

ГОСТ 8943—75

МЕЖГОСУДАРСТВЕННЫЙ СТАНДАРТ

**СОЕДИНИТЕЛЬНЫЕ ЧАСТИ
ИЗ КОВКОГО ЧУГУНА
С ЦИЛИНДРИЧЕСКОЙ РЕЗЬБОЙ
ДЛЯ ТРУБОПРОВОДОВ**

НОМЕНКЛАТУРА

Издание официальное



Международная
Стандартизация
2010

СОЕДИНИТЕЛЬНЫЕ ЧАСТИ ИЗ КОВКОГО ЧУГУНА
С ЦИЛИНДРИЧЕСКОЙ РЕЗЬБОЙ ДЛЯ ТРУБОПРОВОДОВГОСТ
8943—75

Номенклатура

Ductile iron and steel fittings with
parallel thread for pipelines.
NomenclatureВзамен
ГОСТ 8943—59

МКС 23.040.60


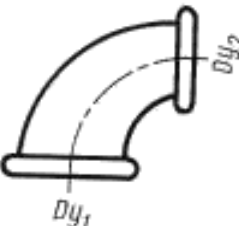
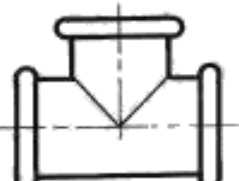
Постановлением Государственного комитета стандартов Совета Министров СССР от 14.11.75 № 2901 дата введения установлена

01.01.77

Ограничение срока действия снято по протоколу Межгосударственного совета по стандартизации, метрологии и сертификации (ИУС 2—93)

1. Настоящий стандарт распространяется на части из ковкого чугуна с цинковым покрытием и без покрытия, с цилиндрической трубной резьбой, предназначенные для соединения водо- и газопроводных труб (с применением уплотнителя) в системах отопления, водопровода, газопровода и в других системах в условиях неагрессивных сред (вода, насыщенный водяной пар, горючий газ и др.), при температуре проводимой среды не выше 175 °С и условном давлении: P_y 1,6 МПа (≈ 16 кгс/см²) при условных проходах не более D_y 40 мм и P_y 1 МПа (≈ 10 кгс/см²) при условных проходах D_y 50—100 мм.

2. Номенклатура соединительных частей приведена в таблице.

Наименование соединительных частей	Основные размеры	Эскиз	Сортамент D_y , мм																																									
Угольник прямой	По ГОСТ 8946—75		8; 10; 15; 20; 25; 32; 40; 50; (65); (80); (100)																																									
Угольник переходной	По ГОСТ 8947—75		<table border="1"> <thead> <tr> <th rowspan="2">D_{y1}</th> <th colspan="5">D_{y2}</th> </tr> <tr> <th>10</th> <th>15</th> <th>20</th> <th>25</th> <th>32</th> </tr> </thead> <tbody> <tr> <td>15</td> <td>•</td> <td></td> <td></td> <td></td> <td></td> </tr> <tr> <td>20</td> <td>•</td> <td>•</td> <td></td> <td></td> <td></td> </tr> <tr> <td>25</td> <td></td> <td>•</td> <td>•</td> <td></td> <td></td> </tr> <tr> <td>32</td> <td></td> <td>•</td> <td>•</td> <td>•</td> <td></td> </tr> <tr> <td>40</td> <td></td> <td></td> <td></td> <td>•</td> <td>•</td> </tr> </tbody> </table>	D_{y1}	D_{y2}					10	15	20	25	32	15	•					20	•	•				25		•	•			32		•	•	•		40				•	•
D_{y1}	D_{y2}																																											
	10	15	20	25	32																																							
15	•																																											
20	•	•																																										
25		•	•																																									
32		•	•	•																																								
40				•	•																																							
Тройник прямой	По ГОСТ 8948—75		8; 10; 15; 20; 25; 32; 40; 50; (65); (80); (100)																																									

Издание официальное

Переиздание. Сентябрь 2010 г.

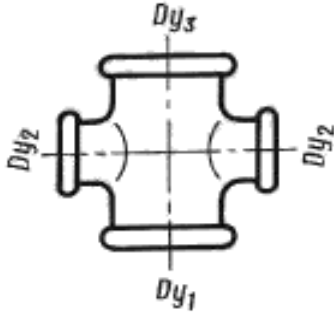
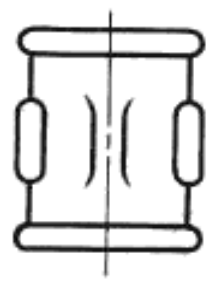
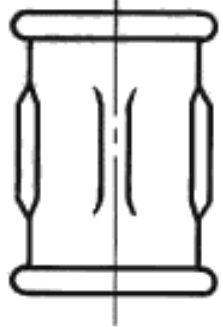
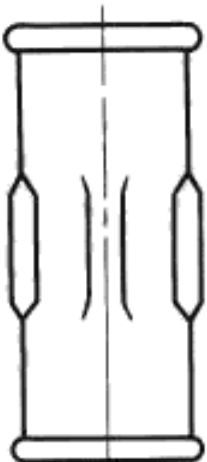
Перепечатка воспрещена

© Издательство стандартов, 1975
© СТАНДАРТИНФОРМ, 2010


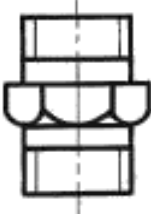
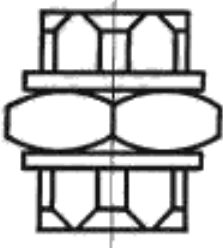
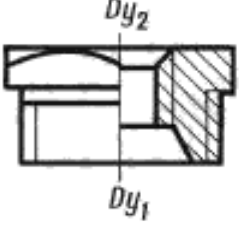
Наименование соединительных частей	Основные размеры	Эскиз	Сортамент D_y , мм																																																																																																												
Тройник переходной	По ГОСТ 8949—75		<table border="1"> <thead> <tr> <th rowspan="2">D_{y1}</th> <th colspan="8">D_{y2}</th> </tr> <tr> <th>10</th> <th>15</th> <th>20</th> <th>25</th> <th>32</th> <th>40</th> <th>50</th> <th>65</th> <th>80</th> </tr> </thead> <tbody> <tr> <td>15</td> <td>●</td> <td></td> <td></td> <td></td> <td></td> <td></td> <td></td> <td></td> <td></td> </tr> <tr> <td>20</td> <td>●</td> <td>●</td> <td></td> <td></td> <td></td> <td></td> <td></td> <td></td> <td></td> </tr> <tr> <td>25</td> <td></td> <td>●</td> <td>●</td> <td></td> <td></td> <td></td> <td></td> <td></td> <td></td> </tr> <tr> <td>32</td> <td></td> <td>●</td> <td>●</td> <td>●</td> <td></td> <td></td> <td></td> <td></td> <td></td> </tr> <tr> <td>40</td> <td></td> <td>●</td> <td>●</td> <td>●</td> <td>●</td> <td></td> <td></td> <td></td> <td></td> </tr> <tr> <td>50</td> <td></td> <td>●</td> <td>●</td> <td>●</td> <td>●</td> <td>●</td> <td></td> <td></td> <td></td> </tr> <tr> <td>65</td> <td></td> <td></td> <td></td> <td></td> <td>○</td> <td>○</td> <td>○</td> <td></td> <td></td> </tr> <tr> <td>80</td> <td></td> <td></td> <td></td> <td></td> <td></td> <td>○</td> <td>○</td> <td>○</td> <td></td> </tr> <tr> <td>100</td> <td></td> <td></td> <td></td> <td></td> <td></td> <td></td> <td>○</td> <td>○</td> <td>○</td> </tr> </tbody> </table>	D_{y1}	D_{y2}								10	15	20	25	32	40	50	65	80	15	●									20	●	●								25		●	●							32		●	●	●						40		●	●	●	●					50		●	●	●	●	●				65					○	○	○			80						○	○	○		100							○	○	○
D_{y1}	D_{y2}																																																																																																														
	10	15	20	25	32	40	50	65	80																																																																																																						
15	●																																																																																																														
20	●	●																																																																																																													
25		●	●																																																																																																												
32		●	●	●																																																																																																											
40		●	●	●	●																																																																																																										
50		●	●	●	●	●																																																																																																									
65					○	○	○																																																																																																								
80						○	○	○																																																																																																							
100							○	○	○																																																																																																						
Тройник с двумя переходами	По ГОСТ 8950—75		<table border="1"> <thead> <tr> <th rowspan="2">D_{y1}</th> <th colspan="3">D_{y2}</th> <th rowspan="2">D_{y3}</th> </tr> <tr> <th>15</th> <th>20</th> <th>25</th> </tr> </thead> <tbody> <tr> <td>20</td> <td>●</td> <td>●</td> <td></td> <td>15</td> </tr> <tr> <td>25</td> <td>●</td> <td>●</td> <td></td> <td>20</td> </tr> <tr> <td>32</td> <td></td> <td>●</td> <td>●</td> <td>25</td> </tr> <tr> <td>40</td> <td></td> <td></td> <td>●</td> <td>32</td> </tr> </tbody> </table>	D_{y1}	D_{y2}			D_{y3}	15	20	25	20	●	●		15	25	●	●		20	32		●	●	25	40			●	32																																																																																
D_{y1}	D_{y2}				D_{y3}																																																																																																										
	15	20	25																																																																																																												
20	●	●		15																																																																																																											
25	●	●		20																																																																																																											
32		●	●	25																																																																																																											
40			●	32																																																																																																											
Крест прямой	По ГОСТ 8951—75		10; 15; 20; 25; 32; 40; 50; (65); (80); (100)																																																																																																												
Крест переходной	По ГОСТ 8952—75		<table border="1"> <thead> <tr> <th rowspan="2">D_{y1}</th> <th colspan="8">D_{y2}</th> </tr> <tr> <th>10</th> <th>15</th> <th>20</th> <th>25</th> <th>32</th> <th>40</th> <th>50</th> <th>65</th> <th>80</th> </tr> </thead> <tbody> <tr> <td>15</td> <td>●</td> <td></td> <td></td> <td></td> <td></td> <td></td> <td></td> <td></td> <td></td> </tr> <tr> <td>20</td> <td></td> <td>●</td> <td></td> <td></td> <td></td> <td></td> <td></td> <td></td> <td></td> </tr> <tr> <td>25</td> <td></td> <td>●</td> <td>●</td> <td></td> <td></td> <td></td> <td></td> <td></td> <td></td> </tr> <tr> <td>32</td> <td></td> <td>●</td> <td>●</td> <td>●</td> <td></td> <td></td> <td></td> <td></td> <td></td> </tr> <tr> <td>40</td> <td></td> <td></td> <td>●</td> <td>●</td> <td>●</td> <td></td> <td></td> <td></td> <td></td> </tr> <tr> <td>50</td> <td></td> <td></td> <td></td> <td>●</td> <td>●</td> <td>●</td> <td></td> <td></td> <td></td> </tr> <tr> <td>65</td> <td></td> <td></td> <td></td> <td></td> <td>○</td> <td>○</td> <td>○</td> <td></td> <td></td> </tr> <tr> <td>80</td> <td></td> <td></td> <td></td> <td></td> <td></td> <td>○</td> <td>○</td> <td>○</td> <td></td> </tr> <tr> <td>100</td> <td></td> <td></td> <td></td> <td></td> <td></td> <td></td> <td></td> <td>○</td> <td>○</td> </tr> </tbody> </table>	D_{y1}	D_{y2}								10	15	20	25	32	40	50	65	80	15	●									20		●								25		●	●							32		●	●	●						40			●	●	●					50				●	●	●				65					○	○	○			80						○	○	○		100								○	○
D_{y1}	D_{y2}																																																																																																														
	10	15	20	25	32	40	50	65	80																																																																																																						
15	●																																																																																																														
20		●																																																																																																													
25		●	●																																																																																																												
32		●	●	●																																																																																																											
40			●	●	●																																																																																																										
50				●	●	●																																																																																																									
65					○	○	○																																																																																																								
80						○	○	○																																																																																																							
100								○	○																																																																																																						

С. 3 ГОСТ 8943—75

Продолжение

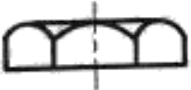
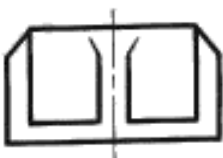
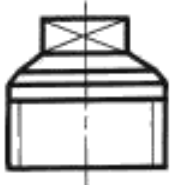
Наименование соединительных частей	Основные размеры	Эскиз	Сортамент D_y , мм																		
Крест с двумя переходами	По ГОСТ 8953—75		<table border="1" data-bbox="1013 448 1442 616"> <thead> <tr> <th rowspan="2">D_{y1}</th> <th colspan="2">D_{y2}</th> <th rowspan="2">D_{y3}</th> </tr> <tr> <th>15</th> <th>20</th> </tr> </thead> <tbody> <tr> <td>20</td> <td>●</td> <td>●</td> <td>15</td> </tr> <tr> <td>25</td> <td>●</td> <td>●</td> <td>20</td> </tr> <tr> <td>32</td> <td></td> <td>●</td> <td>25</td> </tr> </tbody> </table>	D_{y1}	D_{y2}		D_{y3}	15	20	20	●	●	15	25	●	●	20	32		●	25
D_{y1}	D_{y2}		D_{y3}																		
	15	20																			
20	●	●	15																		
25	●	●	20																		
32		●	25																		
Муфта прямая короткая	По ГОСТ 8954—75		8; 10; 15; 20; 25; 32; 40; 50; (65); (80); (100)																		
Муфта прямая длинная	По ГОСТ 8955—75		8; 10; 15; 20; 25; 32; 40; 50; (65); (80); (100)																		
Муфта компенсирующая	По ГОСТ 8956—75		15; 20; 25; 32; 40; 50																		

Продолжение

Наименование соединительных частей	Основные размеры	Эскиз	Сортамент D_{y_2} , мм																																																																																																																																				
Муфта переходная	По ГОСТ 8957—75		<table border="1"> <thead> <tr> <th>D_{y_1}</th> <th colspan="10">D_{y_2}</th> </tr> <tr> <th></th> <th>8</th> <th>10</th> <th>15</th> <th>20</th> <th>25</th> <th>32</th> <th>40</th> <th>50</th> <th>65</th> <th>80</th> </tr> </thead> <tbody> <tr><td>10</td><td>●</td><td></td><td></td><td></td><td></td><td></td><td></td><td></td><td></td><td></td></tr> <tr><td>15</td><td>●</td><td>●</td><td></td><td></td><td></td><td></td><td></td><td></td><td></td><td></td></tr> <tr><td>20</td><td></td><td>●</td><td>●</td><td></td><td></td><td></td><td></td><td></td><td></td><td></td></tr> <tr><td>25</td><td></td><td></td><td>●</td><td>●</td><td></td><td></td><td></td><td></td><td></td><td></td></tr> <tr><td>32</td><td></td><td></td><td>●</td><td>●</td><td>●</td><td></td><td></td><td></td><td></td><td></td></tr> <tr><td>40</td><td></td><td></td><td>●</td><td>●</td><td>●</td><td>●</td><td></td><td></td><td></td><td></td></tr> <tr><td>50</td><td></td><td></td><td></td><td>●</td><td>●</td><td>●</td><td>●</td><td></td><td></td><td></td></tr> <tr><td>65</td><td></td><td></td><td></td><td></td><td></td><td>○</td><td>○</td><td>○</td><td></td><td></td></tr> <tr><td>80</td><td></td><td></td><td></td><td></td><td></td><td></td><td>○</td><td>○</td><td>○</td><td></td></tr> <tr><td>100</td><td></td><td></td><td></td><td></td><td></td><td></td><td></td><td>○</td><td>○</td><td>○</td></tr> </tbody> </table>	D_{y_1}	D_{y_2}											8	10	15	20	25	32	40	50	65	80	10	●										15	●	●									20		●	●								25			●	●							32			●	●	●						40			●	●	●	●					50				●	●	●	●				65						○	○	○			80							○	○	○		100								○	○	○
D_{y_1}	D_{y_2}																																																																																																																																						
	8	10	15	20	25	32	40	50	65	80																																																																																																																													
10	●																																																																																																																																						
15	●	●																																																																																																																																					
20		●	●																																																																																																																																				
25			●	●																																																																																																																																			
32			●	●	●																																																																																																																																		
40			●	●	●	●																																																																																																																																	
50				●	●	●	●																																																																																																																																
65						○	○	○																																																																																																																															
80							○	○	○																																																																																																																														
100								○	○	○																																																																																																																													
Ниппель двойной	По ГОСТ 8958—75		8; 10; 15; 20; 25; 32; 40; 50; (65); (80)																																																																																																																																				
Гайка соединительная	По ГОСТ 8959—75		8; 10; 15; 20; 25; 32; 40; 50; (65); (80)																																																																																																																																				
Футорка	По ГОСТ 8960—75		<table border="1"> <thead> <tr> <th>D_{y_1}</th> <th colspan="10">D_{y_2}</th> </tr> <tr> <th></th> <th>8</th> <th>10</th> <th>15</th> <th>20</th> <th>25</th> <th>32</th> <th>40</th> <th>50</th> <th>65</th> <th>80</th> </tr> </thead> <tbody> <tr><td>10</td><td>●</td><td></td><td></td><td></td><td></td><td></td><td></td><td></td><td></td><td></td></tr> <tr><td>15</td><td>●</td><td>●</td><td></td><td></td><td></td><td></td><td></td><td></td><td></td><td></td></tr> <tr><td>20</td><td></td><td>●</td><td>●</td><td></td><td></td><td></td><td></td><td></td><td></td><td></td></tr> <tr><td>25</td><td></td><td></td><td>●</td><td>●</td><td></td><td></td><td></td><td></td><td></td><td></td></tr> <tr><td>32</td><td></td><td></td><td>●</td><td>●</td><td>●</td><td></td><td></td><td></td><td></td><td></td></tr> <tr><td>40</td><td></td><td></td><td>●</td><td>●</td><td>●</td><td>●</td><td></td><td></td><td></td><td></td></tr> <tr><td>50</td><td></td><td></td><td>●</td><td>●</td><td>●</td><td>●</td><td>●</td><td></td><td></td><td></td></tr> <tr><td>65</td><td></td><td></td><td></td><td></td><td></td><td>○</td><td>○</td><td>○</td><td></td><td></td></tr> <tr><td>80</td><td></td><td></td><td></td><td></td><td></td><td></td><td>○</td><td>○</td><td>○</td><td></td></tr> <tr><td>100</td><td></td><td></td><td></td><td></td><td></td><td></td><td></td><td>○</td><td>○</td><td>○</td></tr> </tbody> </table>	D_{y_1}	D_{y_2}											8	10	15	20	25	32	40	50	65	80	10	●										15	●	●									20		●	●								25			●	●							32			●	●	●						40			●	●	●	●					50			●	●	●	●	●				65						○	○	○			80							○	○	○		100								○	○	○
D_{y_1}	D_{y_2}																																																																																																																																						
	8	10	15	20	25	32	40	50	65	80																																																																																																																													
10	●																																																																																																																																						
15	●	●																																																																																																																																					
20		●	●																																																																																																																																				
25			●	●																																																																																																																																			
32			●	●	●																																																																																																																																		
40			●	●	●	●																																																																																																																																	
50			●	●	●	●	●																																																																																																																																
65						○	○	○																																																																																																																															
80							○	○	○																																																																																																																														
100								○	○	○																																																																																																																													

С. 5 ГОСТ 8943—75

Продолжение

Наименование соединительных частей	Основные размеры	Эскиз	Сортамент D_v , мм
Контргайка	По ГОСТ 8961—75		8; 10; 15; 20; 25; 32; 40; 50; (65); (80); (100)
Колпак	По ГОСТ 8962—75		15; 20; 25; 32; 40; 50
Пробка	По ГОСТ 8963—75		8; 10; 15; 20; 25; 32; 40; 50; (65); (80); (100)

Примечание. Соединительные части с D_v , указанными в таблице в скобках или обозначенные знаком «О», применять не рекомендуется.