

ЛИТИЯ

Метод определения азота

Lithium.
Method for determination of nitrogen**ГОСТ****8775.4—87**

ОКСТУ 1709

Срок действия с 01.07.88
до 01.07.93

Несоблюдение стандарта преследуется по закону

Настоящий стандарт устанавливает фотометрический метод определения азота при массовой доле его от 0,003 до 0,2 % в литии.

Метод основан на растворении лития в воде, поглощении выделившегося аммиака серной кислотой и измерении оптической плотности окрашенного раствора после добавления реактива Несслера.

1. ОБЩИЕ ТРЕБОВАНИЯ

1.1. Общие требования к методу анализа — по ГОСТ 8775.0—87.

2. АППАРАТУРА, РЕАКТИВЫ И МАТЕРИАЛЫ

Установка для дистилляции и улавливания аммиака (чертеж). Все части установки изготавливают из стекла «пирекс» или другого термостойкого стекла. Соединительные резиновые трубки и резиновые пробки предварительно очищают кипячением их в 1%-ном растворе гидроксида натрия с последующим промыванием дистиллированной водой, не содержащей аммиака.

Электроплитка по ГОСТ 14919—83 или колбонагреватель.

Фотоколориметр типа ФЭК-56, ФЭК-60, КФК-2.

Камера, заполненная сухим аргоном, содержащим не более 0,2 г/м³ влаги.

Аргон по ГОСТ 10157—79, осушенный по п. 2.3.1 ГОСТ 8775.1—87.

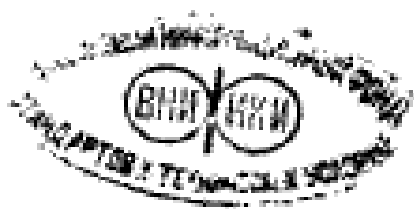
Стаканчики для взвешивания типа СВ 24/10.

Издание официальное

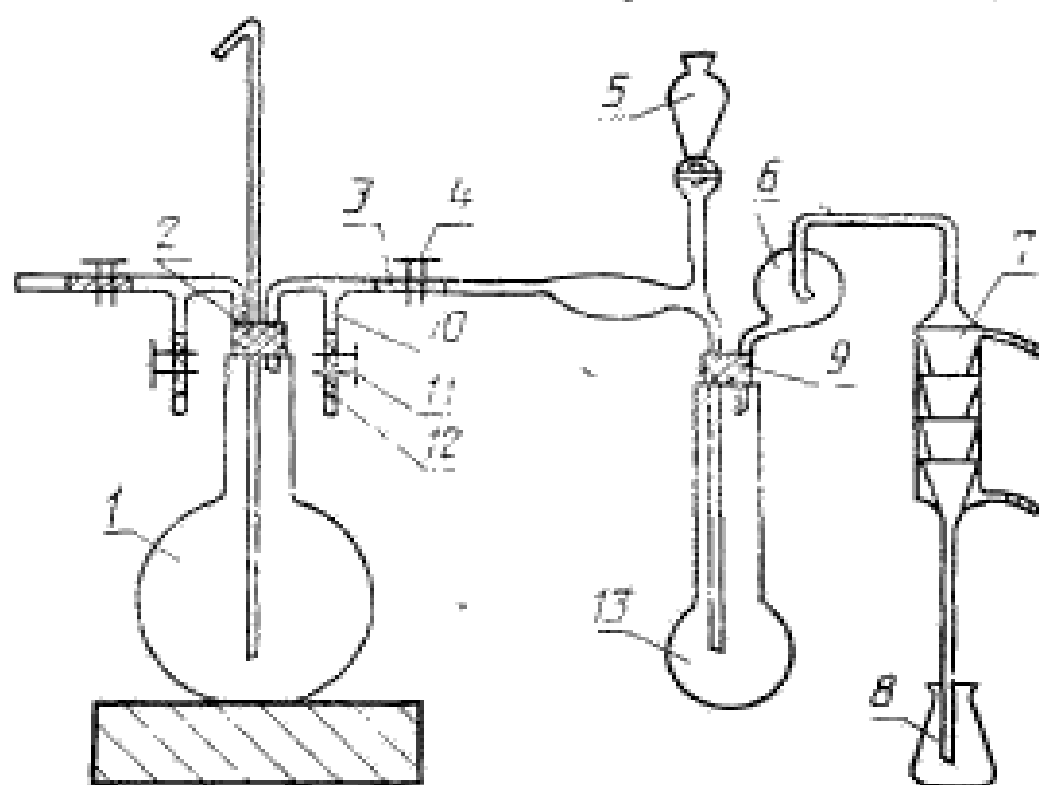
Перепечатка воспрещена

★

47г-95
40



Установка для дистилляции и улавливания аммиака



1 — парообразователь — плоскодонная колба вместимостью 500—750 см³; 2, 9 — резиновые пробки; 3, 12 — резиновые трубки; 4, 11 — зажимы; 5 — наполнительная воронка для приливания воды; 6 — каплеуловитель; 7 — холодильник; 8 — приемник — коническая колба вместимостью 100—250 см³ с меткой 60—90 см³; 10 — отводная трубка; 13 — реакционная колба (типа Кельдыла) вместимостью 250—500 см³.

Аммоний хлористый по ГОСТ 3773—72: раствор 1, содержащий 1 мг азота в 1 см³, готовят по ГОСТ 4212—76; раствор 2, содержащий 0,01 мг азота в 1 см³, готовят разбавлением раствора 1 в сто раз.

Реактив Несслера, готовят по ГОСТ 4517—75.

Кислота серная по ГОСТ 4204—77, 0,005 моль/дм³ раствор.

3. ПОДГОТОВКА К АНАЛИЗУ

3.1. Подготовка установки и проведение контрольного опыта

Перед проведением анализа установку (см. чертеж) промывают струей пара в течение 15—20 мин. Пар поступает из колбы парообразователя, в которую наливают воду до двух третей объема и 1—2 см³ концентрированной серной кислоты. Собирают в приемник примерно 50 см³ дистиллята. К дистилляту прибавляют 1 см³ реактива Несслера, перемешивают и через 10 мин измеряют оптическую плотность раствора на фотоколориметре по п. 4.2.2. Значение оптической плотности раствора не должно превышать 0,02, в противном случае операцию подготовки установки повторяют.

3.2. Установление градуировочной характеристики

3.2.1. В мерные колбы вместимостью 50 см³ помещают 1,0; 2,0; 3,0; 4,0; 5,0 см³ раствора 2, что соответствует содержанию в колориметрируемых растворах 0,01; 0,02 ... 0,05 мг азота, добавляют 2,5 см³ раствора серной кислоты, разбавляют водой до половины объема колбы, перемешивают, добавляют 1 см³ реактива Несслера. Объем растворов доводят до метки водой и снова перемешивают. Одновременно готовят раствор сравнения, содержащий все добавляемые реактивы, кроме раствора 2.

3.2.2. Через 10 мин измеряют оптическую плотность растворов по отношению к раствору сравнения при длине волны 440 нм в кювете с толщиной светопоглощающего слоя 30 мм. По результатам фотометрирования строят градуировочный график, откладывая по оси абсцисс массу азота в миллиграммах, а по оси ординат — соответствующее значение оптической плотности.

Градуировочный график проверяют не реже одного раза в квартал, а также в случае смены фотоколориметра или реактивов. Каждую точку графика получают как среднее арифметическое результатов трех измерений.

Допускается нахождение численной линейной зависимости оптической плотности испытуемых растворов от массы содержащегося в них азота. Для этого результаты фотометрирования обрабатывают по методу наименьших квадратов и представляют зависимость по формуле

$$D = a + b m_1, \quad (1)$$

где D — оптическая плотность раствора;

m_1 — масса азота, содержащегося в растворе, мг;

a , b — числовые коэффициенты, определяемые при градуировке.

4. ПРОВЕДЕНИЕ АНАЛИЗА

4.1. Банку с пробой лития, хранящегося в соответствии с ГОСТ 8774—75, помещают в камеру, заполненную сухим аргоном. Кусок лития вынимают из банки пинцетом, удаляют с его поверхности при помощи фильтровальной бумаги масло, помещают на твердую стальную пластинку, очищают поверхность металла и вырезают из середины кусочек массой 0,5—1,5 г лития. Вырезанный кусочек помещают в предварительно взвешенный стаканчик с притертой крышкой. Вынимают стаканчик из камеры и взвешивают.

Допускается очистку поверхности лития и взвешивание вырезанного кусочка производить на воздухе. В этом случае взвешивание производят после очистки и вырезания кусочка металла в течение 5 мин.

В приемник 8 наливают 10 см³ серной кислоты. Кончик холодильника 7 погружают в кислоту. В воронку 5 наливают 50 см³ воды. Открывают зажим 11 на отводной трубке 10 и закрывают зажим 4.

4.2. Навеску лития помещают в сухую колбу Кьельдаля, быстро подсоединяют колбу к прибору для отгонки аммиака. Через воронку 5 в колбу 13 приливают воду небольшими порциями. После окончания растворения навески открывают зажим 4 и закрывают зажим 11. Дистилляцию аммиака производят до тех пор, пока в приемнике не будет получено 80—90 см³ дистиллята.

Содержимое приемника переводят в мерную колбу вместимостью 100 см³, обмывают приемник водой и доводят объем раствора в мерной колбе водой до метки.

4.3. Аликвотную часть раствора 5—25 см³ (в зависимости от содержания азота) помещают в мерную колбу вместимостью 50 см³, разбавляют водой до объема 45 см³, приливают 1 см³ реактива Несслера, объем раствора доводят водой до метки и перемешивают. Одновременно готовят раствор сравнения: в мерную колбу вместимостью 50 см³ помещают 0,5—2,5 см³ серной кислоты (в зависимости от аликвотной части), разбавляют водой до 45 см³, приливают 1 см³ реактива Несслера, доводят до метки водой и перемешивают.

5. ОБРАБОТКА РЕЗУЛЬТАТОВ

5.1. Массовую долю азота (X) в процентах вычисляют по формуле

$$X = \frac{V \cdot m_1 \cdot 100}{V_1 \cdot m \cdot 1000} \quad (2)$$

где V — общий объем анализируемого раствора, см³;

V_1 — аликвотная часть раствора, см³;

m — масса навески лития, г;

m_1 — масса азота, мг, установленная по градуировочному графику или вычисленная по формуле

$$m_1 = \frac{1}{b} D \cdot \frac{a}{b} \quad (3)$$

где D — оптическая плотность анализируемого раствора;

a , b — числовые коэффициенты, определяемые по формуле (1).

5.2. За результат анализа принимают среднее арифметическое двух параллельных определений (единичных определений) при выполнении условий пп. 2.5, 2.6 и 2.10 ГОСТ 8775.0—87.

5.3. Показатели точности

5.3.1. Показатели сходимости и воспроизводимости результатов определений — (S^x) и (S^y), а также значения погрешности результатов анализа (Δ) приведены в таблице.

Массовая доля азота, $\frac{\text{г}}{\text{г}}$	S_r^{cx}	S_r^m	$\Delta, \%$
	не более		
$3 \cdot 10^{-3}$	0,13	0,20	$8 \cdot 10^{-4}$
$6 \cdot 10^{-3}$	0,09	0,12	$1 \cdot 10^{-3}$
$4 \cdot 10^{-2}$	0,04	0,06	$3 \cdot 10^{-3}$

5.3.2. Неисключенная систематическая погрешность (Θ) незначима по сравнению со случайной погрешностью.

5.3.3. Значение погрешности результата анализа (Δ) определяют по ГОСТ 8775.0—87.

5.4. Контроль точности анализа

Контроль точности анализа проводят по методу добавок в соответствии с ГОСТ 8775.0—87, при этом в качестве добавки используют раствор хлористого аммония, содержащий 0,01 мг азота в 1 см³ (раствор 2).

Добавку вводят в навеску пробы через наполнительную воронку 5 до начала растворения пробы.

ИНФОРМАЦИОННЫЕ ДАННЫЕ

1. УТВЕРЖДЕН И ВВЕДЕН В ДЕЙСТВИЕ Постановлением Государственного комитета СССР по стандартам от 28.09.87 № 3764
2. Срок первой проверки 1991 г.
Периодичность проверки 5 лет
3. ВЗАМЕН ГОСТ 8775—75 (разд. 5)
4. ССЫЛОЧНЫЕ НОРМАТИВНО-ТЕХНИЧЕСКИЕ ДОКУМЕНТЫ

Обозначение НТД, на который дана ссылка	Номер раздела, пункта, приложения
ГОСТ 3773—72	Разд. 2
ГОСТ 4204—77	Разд. 2
ГОСТ 4212—76	Разд. 2
ГОСТ 4517—75	Разд. 2
ГОСТ 8774—75	Разд. 4
ГОСТ 8775.0—87	1.1; 5.2; 5.3.3; 5.4
ГОСТ 8775.1—87	Разд. 2
ГОСТ 10157—79	Разд. 2
ГОСТ 14919—83	Разд. 2

Редактор *Р. С. Федорова*
 Технический редактор *М. И. Максимова*
 Корректор *В. И. Кануркина*

Сдано в наб. 19.10.87 Подп. в печ. 13.12.87 2,25 усл. л. и 2,25 усл. кр. стр. 1,84 уч. изд. л.
 Тир. 3000 Цена 10 коп.

Ордена «Знак Почета» Издательство стандартов, 123840 Москва, ГСП, Новопресненский пер., 3
 Тип. «Московский печатник», Москва, Лялин пер., 6, ф. 3-51-15/8