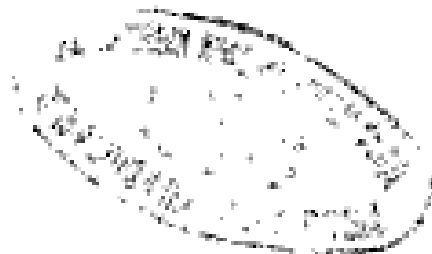




**ГОСУДАРСТВЕННЫЙ СТАНДАРТ
СОЮЗА ССР**

**ПОРОШКИ МЕТАЛЛИЧЕСКИЕ
МЕТОД ОПРЕДЕЛЕНИЯ УПЛОТНЯЕМОСТИ
ГОСТ 25280—90
(СТ СЭВ 6741—89, ИСО 3927—77)**

Издание официальное



**ГОСУДАРСТВЕННЫЙ КОМИТЕТ СССР ПО УПРАВЛЕНИЮ
КАЧЕСТВОМ ПРОДУКЦИИ И СТАНДАРТАМ**

Москва

ПОРОШКИ МЕТАЛЛИЧЕСКИЕ
Метод определения уплотняемости
Metal powders.
Method for determination of compressibility

ГОСТ
25280—90
(СТ СЭВ 6741—89,
ИСО 3927—77)

ОКСТУ 1709

Дата введения 01.07.91

Настоящий стандарт устанавливает метод определения уплотняемости порошков металлов, порошковых сплавов и порошковых смесей.

Метод заключается в определении плотности прессовок, изготовленных при заданных давлениях двустороннего прессования в цилиндрической или прямоугольной пресс-формах.

Допускается определять уплотняемость металлических порошков по МС ИСО 3927—77, приведенному в приложении.

Стандарт не распространяется на порошки из твердых сплавов.

1. ОТБОР И ПОДГОТОВКА ПРОБ

1.1. Отбор и подготовка проб — по ГОСТ 23148.

1.2. Масса отобранной пробы должна быть достаточной для изготовления требуемого количества прессовок цилиндрической или прямоугольной формы и указана в нормативно-технической документации (НТД) на конкретный порошок.

2. АППАРАТУРА И МАТЕРИАЛЫ

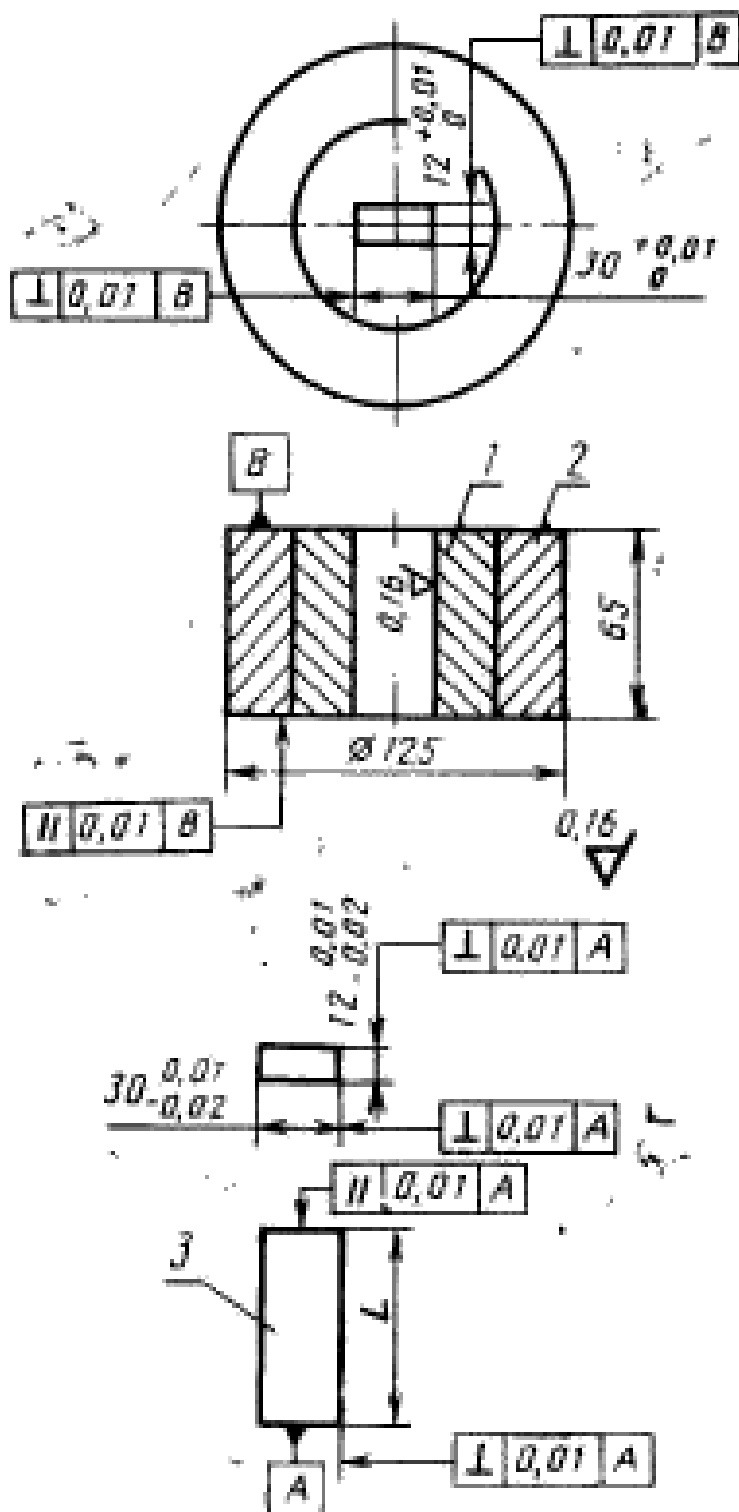
Пресс-формы для получения цилиндрических (черт. 1) и прямоугольных (черт. 2) прессовок. Цилиндрическая пресс-форма должна обеспечивать изготовление прессовок диаметром $(25^{+1}_{-0.5})$ мм и соотношением высоты и диаметра от 0,8 до 1,0. Прямоугольная пресс-форма должна обеспечивать изготовление прессовок размером 30×12 мм и толщиной от 5 до 7 мм. Матрицы и по

Издание официальное

Издательство стандартов, 1991

Настоящий стандарт не может быть полностью или частично воспроизведен, тиражирован и распространен без разрешения Госстандарта СССР

Пресс-форма для прессования
прямоугольных образцов



1 — матрица; 2 — обойма; 3 — пуансон
верхний (L=25 мм) и нижний (L=70 мм)

Черт. 2

$$m = V_n \rho_x,$$

где V_n — предлагаемый объем прессовки, см³;

ρ_x — плотность материала порошка, г/см³.

Объем цилиндрических прессовок (V_n) вычисляют по формуле

$$V_n = 0,7d^3,$$

где d — диаметр отверстия матрицы, см.

3.2. Перед засыпкой порошка поверхности стенок, образующих цилиндрическую или прямоугольную полоски матрицы пресс-формы, смазывают раствором стеариновоокислого цинка в летучей органической жидкости (100 г стеариновоокислого цинка на 1000 см³ ацетона или другой жидкости, которая должна быть указана в нормативно-технической документации на конкретный порошок. После удаления избытка жидкости дают возможность раствору испариться, оставив на стенках тонкий слой смазки. Допускается не наносить слой смазки на поверхность стенок матрицы пресс-формы при наличии ее в прессуемом порошке.

По согласованию изготовителя с потребителем смазка от 0,5 до 1,5 % может быть введена в порошок перед прессованием.

3.3. Нижний пуансон вводят в матрицу и устанавливают ее на опорах. Навеску порошка засыпают в полость матрицы, обеспечивая равномерное ее заполнение. Вводят в матрицу верхний пуансон и располагают пресс-форму вместе с опорами между плитами пресса.

3.4. Применяют предварительную нагрузку 20 кН при диаметре прессовок 25 мм и прямоугольных прессовках или 4 кН — при диаметре прессовок 11,3 мм. Удаляют опоры, поддерживающие пресс-форму, и прессуют с постоянной скоростью возрастания усилия, не превышающей 50 кН/с. Выталкивают прессовку из матрицы с помощью нижнего пуансона с применением опор. Последовательность операции при прессовании и выталкивании прессовок приведена на черт. 4.

Прессовки получают при давлениях 200, 400, 500, 600 и 800 МПа или при одном из указанных давлений. Другие давления прессования устанавливают в НТД на конкретную марку порошка.

При каждом давлении получают три прессовки.

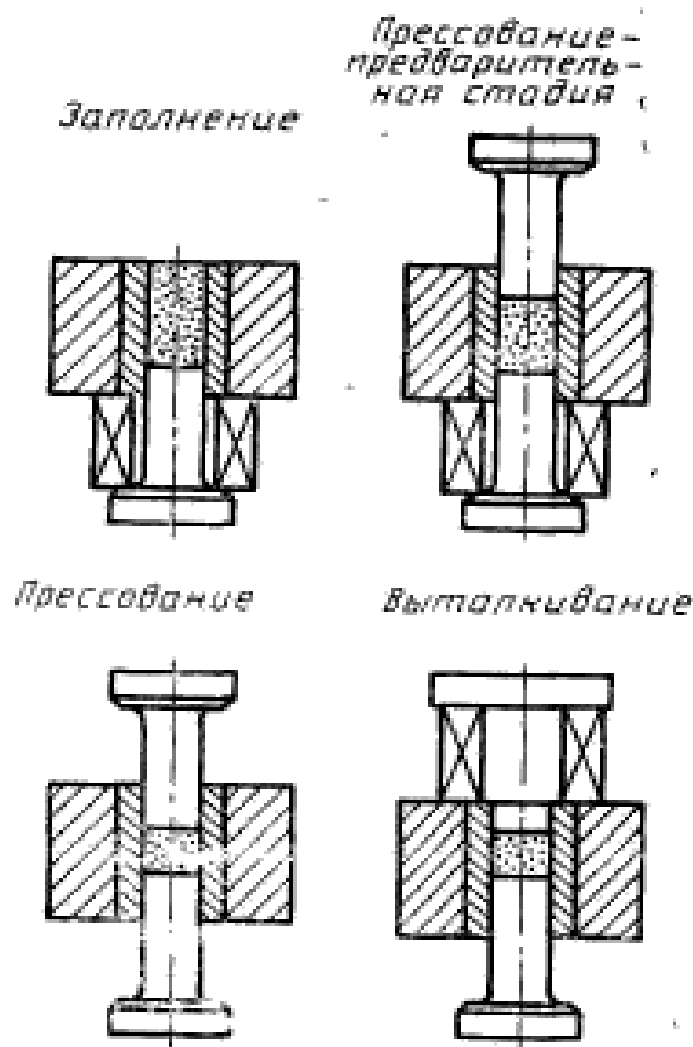
4. ОБРАБОТКА РЕЗУЛЬТАТОВ

4.1. Плотность прессовки (ρ) в г/см³ вычисляют по формуле

$$\rho = \frac{m}{V},$$

где m — масса прессовки, г;

V — объем прессовки, см³.



Черт. 4

Результаты вычислений округляют до второго десятичного знака.

4.2. За результат измерения принимают среднее арифметическое результатов трех испытаний, округленное до второго десятичного знака.

4.3. Уплотняемость порошка представляют в виде таблицы или диаграммы зависимости плотности прессовок от давления прессования, если нет других указаний в НТД на конкретный порошок.

4.4. Результаты испытания записывают в протокол, в котором должны быть указаны:

- наименование (марка) порошка;
- номер партии;
- наименование предприятия-изготовителя (потребителя);
- наличие в порошке пластификатора и его содержание;
- результаты испытания в виде таблицы или диаграммы;
- обозначение настоящего стандарта;
- дата испытания.

МЕЖДУНАРОДНЫЙ СТАНДАРТ ИСО 3927—85

ПРИЛОЖЕНИЕ

Рекомендуемое

**ПОРОШКИ МЕТАЛЛИЧЕСКИЕ (КРОМЕ ПОРОШКОВ ТВЕРДЫХ
СПЛАВОВ). ОПРЕДЕЛЕНИЕ ПРЕССУЕМОСТИ ПРИ
ОДНООСНОМ СЖАТИИ**

1. Назначение и область применения

Настоящий международный стандарт устанавливает метод определения прессуемости металлического порошка при одноосном сжатии в пресс-форме. Стандарт не распространяется на порошки из твердых сплавов.

2. Сущность метода

Метод заключается в двустороннем прессовании порошка в пресс-форме. Образцы порошка можно подвергать прессованию под однократным или многократным давлением. После выталкивания прессовки из пресс-формы определяют его плотность.

Полученное значение плотности в первом случае представляет собой прессуемость порошка при указанном давлении. Полученные значения плотности во втором случае можно использовать для вычерчивания кривой прессуемости порошка, т. е. график плотности как функции давления прессования.

3. Символы и обозначения

Символ	Обозначение	Единица измерения
P_p	Прессуемость	г/см ³
m	Масса прессовки	г
V	Объем прессовки	см ³

Если прессуемость измеряют после сообщения однократного давления, например, 400 Н/мм², то используют символ $P_p(400)$.

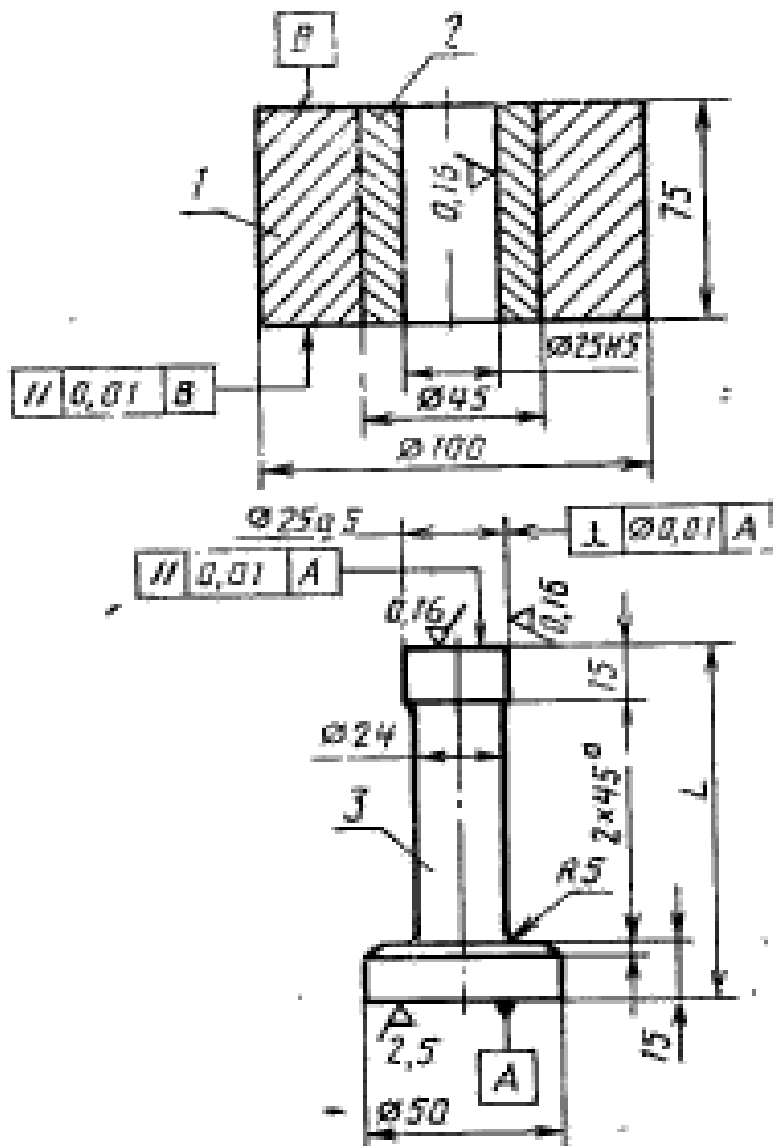
4. Аппаратура

4.1. Пресс-форма из металлокерамического твердого сплава или инструментальной стали и два пуансона для получения цилиндрических и прямоугольных прессовок.

4.1.1. Цилиндрическая пресс-форма должна обеспечивать изготовление прессовок диаметром 20—25 мм и отношением высоты и диаметра от 0,8 до 1,0 (черт. 1).

4.1.2. Прямоугольная пресс-форма должна обеспечивать изготовление прессовок размерами 30×12 мм и толщиной от 5 до 7 мм (черт. 2).

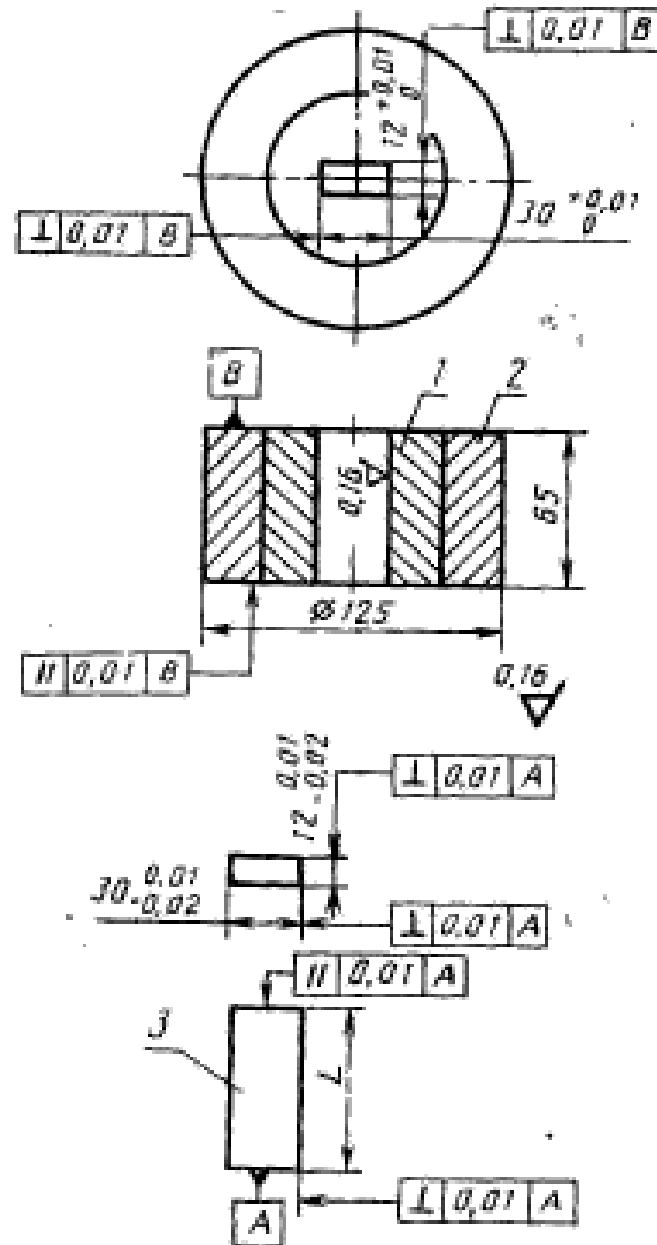
Пресс-форма для получения цилиндрических образцов диаметром 25 мм



1 — стяжное кольцо, 2 — металлокерамический твердый сплав, 3 — верхний пуансон и нижний

Черт. 1

Пресс-форма для прессования
прямоугольных образцов



1 — стяжное кольцо; 2 — металлокерамический твердый сплав; 3 — верхний пуансон и нижний

Черт. 2

4.2. Пресс усилием до 500 кН с погрешностью регистрации усилия не более $\pm 2\%$ и регулируемый на равномерное возрастание усилия со скоростью не более 50 кН/с.

4.3. Весы, позволяющие взвешивать не менее 100 г с погрешностью $\pm 0,01$ г.

4.4. Микрометр или другой измерительный прибор для измерения размеров прессовок с погрешностью $\pm 0,01$ мм.

5. Отбор проб

Пробы отбирают в объеме, достаточном для получения требуемого количества образцов для испытания (разд. 7), размеры которых должны соответствовать указанным в пп. 4.1.1 и 4.1.2.

При необходимости следует провести предварительные испытания, чтобы определить количество порошка для выполнения указанного требования.

6. Проведение испытания

6.1. Отметка пресс-формы и пуансонов

Полость пресс-формы протирают мягким и чистым бумажным полотенцем, намоченным в соответствующем растворителе, например, ацетоне. Растворителю дают возможность испариться.

6.2. Условия испытания порошка

6.2.1. Порошки, не содержащие смазки, можно подвергать испытанию:

а) в сухой пресс-форме (при этом необходимо иметь в виду, что в результате высоких давлений прессования может произойти чрезмерный износ пресс-формы);

б) в пресс-форме с покрытыми смазкой стенками (п. 6.3.1);

в) после добавления смазки (п. 6.3.2) и в сухой пресс-форме.

6.2.2. Порошки, содержащие смазку, можно подвергать испытанию:

а) в сухой пресс-форме;

б) после добавления дополнительной смазки (п. 6.3.2) и в сухой пресс-форме.

6.3. Смазка

Используют один из двух нижеследующих способов смазки.

6.3.1. Смазка стенок пресс-формы

Стенки пресс-формы смазывают смесью или раствором смазки и быстро испаряющейся жидкости, например, 100 г стеарата цинка в 1000 см³ ацетона. После удаления избытка жидкости дают возможность раствору, прилипшему к стенкам, испариться, оставив при этом на них тонкий слой смазки.

6.3.2. Смазка порошка

Предназначенный для испытания порошок перемешивают с некоторым количеством (0,5—1,5%) соответствующей консистентной смазки (стеарат цинка или стеариновая кислота).

6.4. Прессование и выталкивание

Нижний пуансон вставляют в полость пресс-формы. Устанавливают пресс-форму на требуемую высоту заполнения при помощи поддерживающих ограничителей между пресс-формой и опорой нижнего пуансона. Пробу засыпают в полость пресс-формы, следя, чтобы порошок равномерно распределялся в полости. Устанавливают верхний пуансон и располагают пресс-форму с пуансонами между плитами пресса. Нагружают предварительным усилием, приблизительно, 20 кН, а затем его снимают. Убирают ограничители, поддерживающие пресс-форму. Если пресс-форма поддерживается пружинами или аналогичными приспособлениями, то прикладывать предварительное усилие не обязательно.

Нагружение до конечного усилия прессования проводят при постоянной скорости, не превышающей 50 кН/с.

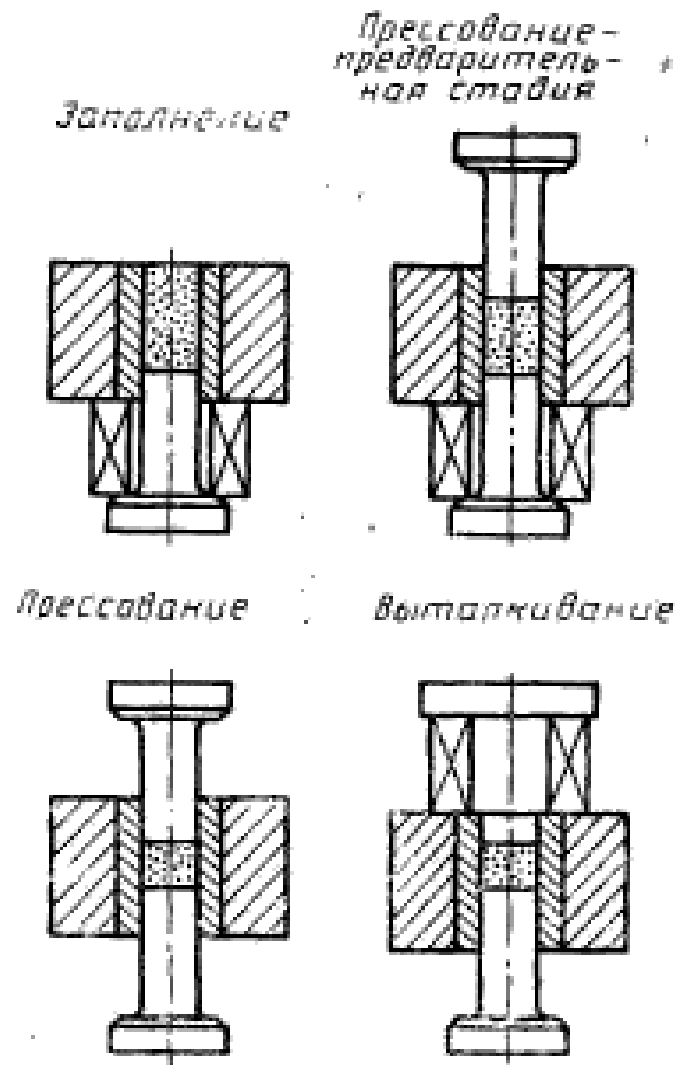
Выталкивают прессовку из пресс-формы при помощи нижнего пуансона.

Последовательность прессования и выталкивания представлен на черт. 3.

После выталкивания и зачистки заусенцев прессовку взвешивают с погрешностью 0,01 г. Измерение размеров проводят с погрешностью 0,01 мм.

6.5. Давление прессования

Для определения кривой прессуемости порошка при многократном давлении прилагаемые усилия должны быть 200, 400, 500, 600 и 800 Н/мм². Если требуется определять прессуемость при однократном давлении, ее следует измерять при одном из вышеуказанных значений давления.



Черт. 3

7. Обработка результатов

7.1. Плотность определяют в г/см³ по формуле

$$\rho_p = \frac{m}{V}$$

Значение плотности записывают с погрешностью 0,01 г/см³.

7.2. За результат определения прессуемости принимают среднее арифметическое трех значений плотности, вычисленных с погрешностью 0,01 г/см³ и полученных при указанном давлении прессования.

7.3. Кривую прессуемости порошка вычерчивают по точкам, представляющим однократные определения (ρ_p) при указанных значениях давления прессования.

8. Протокол испытания

Протокол испытания должен включать:

- а) ссылку на настоящий международный стандарт;
- б) все детали, необходимые для идентификации пробы;
- в) форму образца для испытания;
- г) название, вид и количество смазки, если она добавляется к порошку; в некоторых случаях желательно указать способ добавления смазки;

С. 12 ГОСТ 25280—90

- д) давление прессования;
- е) полученный результат;
- ж) все операции, не указанные в настоящем стандарте, или которые считаются необязательными;
- з) все случайные факторы, которые могли бы повлиять на результат.

ИНФОРМАЦИОННЫЕ ДАННЫЕ

1. РАЗРАБОТАН И ВНЕСЕН Академией наук УССР

РАЗРАБОТЧИКИ

В. Н. Клименко, А. Е. Кушевский, Г. Г. Сердюк, С. В. Миронец, В. А. Рейтор, Т. Ф. Мозоль

2. УТВЕРЖДЕН И ВВЕДЕН В ДЕЙСТВИЕ Постановлением Государственного комитета СССР по управлению качеством продукции и стандартам от 29.12.90 № 3786

3. ВЗАМЕН ГОСТ 25280—82

4. Срок первой проверки III кв. 1996 г.

5. Приложение подготовлено методом прямого применения международного стандарта ИСО 3927—85 «Порошки металлические (кроме порошков твердых сплавов). Определение прессуемости при одноосном сжатии»

6. Стандарт полностью соответствует СТ СЭВ 6741—89, кроме приложения

7. ССЫЛОЧНЫЕ НОРМАТИВНО-ТЕХНИЧЕСКИЕ ДОКУМЕНТЫ

Обозначение НТД, на который дана ссылка	Номер пункта
ГОСТ 2768—84	2
ГОСТ 6507—90	2
ГОСТ 23148—78	1.1

Редактор *Р. С. Федорова*
Технический редактор *О. Н. Никитина*
Корректор *Н. Д. Челотина*

Сдано в наб. 27.02.91 Подп. в печ. 26.04.91 1,0 усл. п. л. 1,0 усл. кр.-отц. 0,70 уч.-изд. л.
Тир. 6000 Цена 30 к.

Ордена «Знак Почета» Издательство стандартов, 123057, Москва, ГСП,
Новопредектский пер., 3.
Калужская типография стандартов, ул. Московская, 256. Зак. 464