

ГОСТ 19049—80

МЕЖГОСУДАРСТВЕННЫЙ СТАНДАРТ

**ПЛАСТИНЫ РЕЖУЩИЕ СМЕННЫЕ
МНОГОГРАННЫЕ ТВЕРДОСПЛАВНЫЕ
КВАДРАТНОЙ ФОРМЫ**

КОНСТРУКЦИЯ И РАЗМЕРЫ

Издание официальное



Москва
Стандартинформ
2006

ПЛАСТИНЫ РЕЖУЩИЕ СМЕННЫЕ
МНОГОГРАННЫЕ ТВЕРДОСПЛАВНЫЕ
КВАДРАТНОЙ ФОРМЫ

Конструкция и размеры

ГОСТ
19049—80

Square throw-away (indexable) carbide cutting inserts.
Design and dimensions

МКС 25.100
77.160
ОКП 19 6000

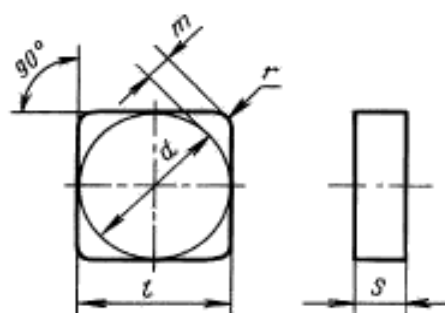
Дата введения 01.01.82

Требования настоящего стандарта являются обязательными.

(Введен дополнительно, Изм. № 2).

1. (Исключен, Изм. № 2).

2. Конструкция и размеры пластин должны соответствовать указанным на чертеже и в таблице.



мм

Обозначение пластин классов допусков						$l=d$	s	r	m
U			G						
цифровое	буквенно-цифровое	Применяемость*	цифровое	буквенно-цифровое	Применяемость*				
03111—090304	SNUN-090304		03131—090304	SNGN-090304		9,525	3,18	0,4	1,808
03111—090308	SNUN-090308		03131—090308	SNGN-090308				0,8	1,644
—	—		03131—120300	SNGN-120300		12,700	3,18	0,2	2,546
03111—120304	SNUN-120304		03131—120304	SNGN-120304				0,4	2,465
03111—120308	SNUN-120308		03131—120308	SNGN-120308				0,8	2,301
03111—120312	SNUN-120312		03131—120312	SNGN-120312				1,2	2,137
03111—120316	SNUN-120316		03131—120316	SNGN-120316				1,6	1,972
03111—120408	SNUN-120408		03131—120408	SNGN-120408				0,8	2,301
03111—120412	SNUN-120412		03131—120412	SNGN-120412		1,2	2,137		
03111—120424	SNUN-120424		—	—		15,875	4,76	2,4	1,644
03111—150408	SNUN-150408		03131—150408	SNGN-150408				0,8	2,959
03111—150412	SNUN-150412		03131—150412	SNGN-150412				1,2	2,795
03111—150416	SNUN-150416		03131—150416	SNGN-150416				1,6	2,630
03111—150424	SNUN-150424		—	—		19,050		2,4	1,644
—	—		03131—190400	SNGN-190400				0,2	3,861
03111—190412	SNUN-190412		03131—190412	SNGN-190412				1,2	3,452
03111—190416	SNUN-190416		03131—190416	SNGN-190416				1,6	3,288
03111—190424	SNUN-190424		—	—				2,4	2,951

* См. приложение 3.

Пример условного обозначения при заказе пластины из твердого сплава марки ВК6 класса допуска U, с длиной режущей кромки $l = 9,5$ мм, радиусом $r = 0,4$ мм:

19 6524 0363 090304

3. Ориентировочная масса пластин указана в приложении 1.
 4. Система обозначений пластин — по ГОСТ 19042.
 5. Технические требования — по ГОСТ 19086.
 6. Применяемые марки сплавов указаны в приложении 2.
- (Введен дополнительно, Изм. № 2).

ПРИЛОЖЕНИЕ 1
Справочное

Ориентировочная масса пластин

Цифровое обозначение пластин	Ориентировочная масса пластин, г										
	из твердого сплава марок							из безвольфрамовых твердых сплавов	из твердого сплава с покрытием		
	ВК6	ВК6-0М	ВК8	Т5К10	Т14К8	Т15К6	ТНТ16, ТН20		ВП1255	ВП3115	ВП3325
03111—090304 03131—090304	4,26	4,26	4,21	3,69	3,34	3,28	1,66	3,91	4,26	4,21	
03111—090308 03131—090308	4,24	4,24	4,19	3,67	3,33	3,27	1,65	3,89	4,24	4,19	
03131—120300	7,59	7,59	7,49	6,56	5,95	5,85	2,96	6,96	7,59	7,49	
03111—120304 03131—120304	7,58	7,58	7,48	6,56	5,94	5,84	2,96	6,96	7,58	7,48	

Цифровое обозначение пластин	Ориентировочная масса пластин, г									
	из твердого сплава марок						из безвольфрамовых твердых сплавов	из твердого сплава с покрытием		
	ВК6	ВК6-0М	ВК8	Т5К10	Т14К8	Т15К6	ТНТ16, ТН20	ВП1255	ВП3115	ВП3325
03111—120308 03131—120308	7,57	7,57	7,46	6,54	5,93	5,83	2,95	6,95	7,57	7,46
03111—120316 03131—120316	7,49	7,49	7,39	6,48	5,87	5,77	2,92	6,87	7,49	7,39
03111—120408 03131—120408	11,30	11,30	11,20	9,79	8,88	8,72	4,40	10,41	11,30	11,20
03111—120412 03131—120412	11,30	11,30	11,10	9,75	8,84	8,69	4,40	10,32	11,30	11,10
03111—120424 03131—120424	11,20	11,20	11,00	9,71	8,81	8,66	4,36	10,23	11,20	11,00
03111—150408 03131—150408	17,70	17,70	17,50	15,30	13,90	13,60	6,91	16,27	17,70	17,50
03111—150412 03131—150412	17,70	17,70	17,40	15,30	13,80	13,60	6,87	16,18	17,70	17,40
03111—150416 03131—150416	17,60	17,60	17,40	15,20	13,80	13,60	6,87	16,18	17,60	17,40
03111—150424 03131—150424	17,40	17,40	17,20	15,00	13,60	13,40	6,79	15,99	17,40	17,20
03131—190400	25,60	25,60	25,20	22,10	20,00	19,70	—	24,43	25,60	25,20
03111—190412 03131—190412	25,50	25,50	25,10	22,00	20,00	19,60	—	23,34	25,50	25,10
03111—190416 03131—190416	25,40	25,40	25,10	22,00	19,90	19,60	—	23,34	25,40	25,10
03111—190424	25,20	25,20	24,90	21,80	19,80	19,40	—	23,15	25,20	24,90
03111—120312 03131—120312	7,53	7,53	7,43	6,51	5,90	5,80	2,94	—	7,53	7,43

ПРИЛОЖЕНИЕ 1. (Измененная редакция, Изм. № 2).

ПРИЛОЖЕНИЕ 2
Рекомендуемое

Применяемые марки сплавов пластин

Цифровое обозначение пластин	Основное применение	Дополнительное применение	Применение по специальному заказу
03111—090304	—	№ 2	№ 3, № 4, № 5, № 6, № 7, № 8, № 9, № 10, № 11
03131—090304		—	№ 2, № 3, № 4, № 5, № 6, № 7, № 8, № 9, № 10, № 11
03111—090308	№ 7	№ 2	№ 3, № 4, № 5, № 6, № 8, № 9, № 10, № 11
03131—090308	—	№ 2	№ 3, № 4, № 5, № 6, № 7, № 8, № 9, № 10, № 11

Продолжение

Цифровое обозначение пластин	Основное применение	Дополнительное применение	Применение по специальному заказу
03131—120300	—	—	№ 2, № 3, № 4, № 5, № 6, № 7, № 8, № 9, № 10, № 11
03111—120304			
03131—120304			
03111—120308			
03131—120308	№ 5	№ 2	№ 3, № 4, № 6, № 7, № 8, № 9, № 10, № 11
03111—120412	№ 3, № 4, № 5, № 7	№ 11, № 9	№ 2, № 6, № 8, № 10
03131—120412	№ 4, № 7	№ 3, № 2, № 11, № 9	№ 5, № 6, № 8, № 10
03111—120316	—	—	№ 2, № 3, № 4, № 5, № 6, № 7, № 8, № 9, № 10, № 11
03131—120316			
03111—120408	№ 5, № 7	№ 3, № 2, № 9, № 11	№ 4, № 6, № 8, № 10
03131—120408	—	—	№ 2, № 3, № 4, № 5, № 6, № 7, № 8, № 9, № 10, № 11
03111—120312			
03131—120312	№ 7	№ 11	№ 2, № 3, № 4, № 6, № 8, № 9, № 10
03111—120424	№ 7	—	№ 2, № 3, № 4, № 5, № 6, № 8, № 9, № 11
03131—120424	—	№ 10	—
03111—150408		—	№ 2, № 3, № 4, № 5, № 6, № 7, № 8, № 9, № 10, № 11
03131—150408			
03131—150412	№ 6, № 7	—	№ 2, № 3, № 4, № 5, № 8, № 11, № 9, № 10
03111—150412	№ 5	№ 10, № 11	№ 2, № 3, № 4, № 6, № 7, № 8, № 9
03131—150416	№ 4, № 5	№ 11	№ 2, № 3, № 6, № 7, № 8, № 9, № 10
03111—150416	—	—	№ 2, № 3, № 4, № 5, № 6, № 7, № 8, № 9, № 10, № 11
03111—150424			
03131—150424			
03131—190400			
03111—190412	№ 5, № 6, № 10	—	№ 2, № 3, № 4, № 7, № 9, № 11
03131—190412	№ 4, № 6, № 7		№ 2, № 3, № 5, № 10, № 9, № 11
03111—190416	№ 5		№ 2, № 3, № 4, № 6, № 7, № 9, № 10, № 11
03131—190416	№ 3, № 4, № 5		№ 7
03111—190424	№ 7	№ 11	№ 2, № 3, № 4, № 5, № 6, № 9, № 10

№ 2 — BK6-OM; № 3 — BK6; № 4 — BK8; № 5 — T5K10; № 6 — T14K8; № 7 — T15K6; № 8 — KHT16, TH20;
№ 9 — BП3115; № 10 — BП3325; № 11 — BП1255.

Применение пластин

d	Задний угол α_s	Пластины классов допусков U, G				
		Без стружколомающих канавок (N)				
		Обозначение	Радиус при вершине r_s			
0,4	0,8		1,2	1,6		
9,525	0°	SNUN 0903	+	+	+++	++
		SNGN 0903	+++	+	+++	++
12,7		SNUN 1203	+++	+++	+++	++
		SNGN 1203	+++	+++	+++	++
15,875		SNUN 1204	+++	+	+	+++
		SNGN 1204	+++	+	+	+++
19,05		SNUN 1504	++	+++	+	+
		SNGN 1504	++	+++	+++	+++
19,05		SNUN 1904	++	+++	+	+
		SNGN 1904	++	+++	+++	+++

Примечание. + — пластины основного применения, стандартизованные.
 ++ — пластины ограниченного применения, нестандартизованные.
 +++ — пластины, не рекомендуемые для применения.

ПРИЛОЖЕНИЯ 2, 3. (Введены дополнительно, Изм. № 2).

ИНФОРМАЦИОННЫЕ ДАННЫЕ

- РАЗРАБОТАН И ВНЕСЕН Министерством цветной металлургии СССР
 - УТВЕРЖДЕН И ВВЕДЕН В ДЕЙСТВИЕ Постановлением Государственного комитета СССР по стандартам от 19.06.80 № 2907
 - В настоящий стандарт введен международный стандарт ИСО 883—85 «Пластины сменные твердосплавные (карбидные) с радиусами при вершине без крепежного отверстия. Размеры» в части пластин SNUN, SNGN
 - ВЗАМЕН ГОСТ 19049—73
 - ССЫЛОЧНЫЕ НОРМАТИВНО-ТЕХНИЧЕСКИЕ ДОКУМЕНТЫ
- | Обозначение НТД, на который дана ссылка | Номер пункта |
|---|--------------|
| ГОСТ 19042—80 | 4 |
| ГОСТ 19086—80 | 5 |
- Ограничение срока действия снято Постановлением Госстандарта СССР от 29.12.90 № 3615
 - ИЗДАНИЕ с Изменениями № 1, 2, утвержденными в октябре 1984 г., декабре 1990 г. (ИУС 2—85, 4—91)